

SIMMONS®

DA200S DRUM VERSTÄRKER BEDIENUNGSANLEITUNG



WWW.SIMMONSDRUMS.NET

Hersteller:
Simmons
P.O. Box 5111
Thousand Oaks, CA 91359-5111

Importeur:
Musikhaus Thomann
Treppendorf 30
96138 Burgebrach
Germany
www.thomann.de

Alle Handelsmarken und hier erwähnten registrierte Handelsmarken sind Eigentum ihrer jeweiligen Besitzer.

WICHTIGE SICHERHEITSHINWEISE

Wenn Sie Ihre Ohren hohen Geräuschpegeln aussetzen, kann das Gehör dadurch irreparabel zerstört werden. Die Belastungsgrenzen können sehr unterschiedlich sein, doch jeder büßt einen Teil seiner Hörfähigkeit ein, wenn er seine Ohren längere Zeit ausreichend starken Geräuschbelastungen aussetzt.

Die amerikanische Behörde für Sicherheit und Gesundheit am Arbeitsplatz (OSHA) hat folgende Werte zur maximal zulässigen Lärmbelastung ermittelt:

DAUER PRO TAG (in STUNDEN)	8	6	4	3	2	1
SCHALLPEGEL (in dB)	90	93	95	97	100	103



Laut OSHA kann es zu Hörverlusten kommen, wenn die genannten Grenzwerte überschritten werden. Daher müssen Sie beim Betrieb dieses Verstärkers einen geeigneten Gehörschutz tragen, um einer Beeinträchtigung Ihres Gehörs vorzubeugen.



Dieses Symbol soll den Anwender auf das Vorliegen unisolierter „gefährlicher Spannungen“ innerhalb des Gerätegehäuses hinweisen.



Dieses Symbol soll den Anwender auf wichtige Hinweise zur Bedienung und Wartung (Service) in den begleitenden Dokumenten hinweisen.



Das Gerät darf keiner Feuchtigkeit oder Nässe ausgesetzt werden. Stellen Sie niemals mit Flüssigkeiten gefüllte Gegenstände wie Blumenvasen, Biergläser o.ä. auf das Gerät.

1. Lesen Sie alle Sicherheits- und Bedienungshinweise, bevor Sie das Gerät in Betrieb nehmen.
2. Bewahren Sie sämtliche Sicherheits- und Bedienungshinweise für zukünftiges Nachlesen sorgfältig auf.
3. Lesen und befolgen Sie alle Warnungen, die in den Bedienungshinweisen gegeben werden.
4. Befolgen Sie sämtliche Bedienungshinweise, die wir Ihnen zum Betrieb des Gerätes geben.
5. Dieses Gerät darf nicht in der Nähe von Wasser, also z.B. im Badezimmer, nahe eines Swimmingpools, in feuchten Kellern o.ä. betrieben werden.
6. Reinigen Sie das Gerät ausschließlich mit einem trockenen Tuch.
7. Verdecken Sie niemals Belüftungsöffnungen am Gerät. Das Gerät darf nicht flach gegen eine Wand aufgestellt werden oder in einem Gehäuse betrieben werden, das den kühlenden Luftaustausch behindert.
8. Betreiben Sie das Gerät nicht in der Nähe von Hitzequellen wie Heizungen, Herden, Öfen oder anderen Geräten, die selber Hitze entwickeln (einschl. Verstärkern, Endstufen etc.).
9. Beeinträchtigen Sie niemals die Sicherheit, die Ihnen die Erdung im Netzkabel liefert! Der Erdungskontakt am Netzstecker ist unabdingbar für den sicheren Betrieb. Sollte der Stecker nicht zur Netzsteckdose passen, fragen Sie einen Elektriker um Rat.
10. Verlegen Sie das Netzkabel so, dass niemand darauf treten, es abklemmen oder darüber stolpern kann. Knicken Sie das Kabel nicht, speziell in der Nähe des Steckers oder an der Stelle, an der es aus dem Gehäuse tritt. Manipulieren Sie niemals den Erdungskontakt am Netzstecker!
11. Verwenden Sie ausschließlich vom Hersteller zugelassenes Zubehör.
12. Verwenden Sie das Gerät ausschließlich mit Stativen, Halterungen o.ä., die vom Hersteller dazu bestimmt wurden oder mit dem Gerät zusammen verkauft wurden. Wird ein Wagen verwendet, bewegen Sie das Gerät vorsichtig!
13. Während eines Gewitters oder wenn Sie das Gerät für eine längere Zeit nicht benutzen, trennen Sie es von der Netzspannung.
14. Achten Sie darauf, dass keine Gegenstände oder Flüssigkeiten durch die Belüftungsöffnungen oder durch andere Öffnungen in das Gerät gelangen können.
15. Jeglicher Service darf nur durch qualifiziertes Personal erfolgen. Wurde das Gerät irgendwie beschädigt, dürfen Sie es nicht mehr betreiben. Lassen Sie das Gerät dann von einem qualifizierten Servicetechniker überprüfen und ggf. reparieren.
16. **WARNUNG:** Um die Gefahr eines elektrischen Schlages zu verringern, setzen Sie dieses Gerät niemals dem Regen oder Feuchtigkeit aus.
17. Wird das Gerät durch Ziehen des Netzsteckers oder des Kaltgerätesteckers am Gerät vom Netz getrennt, muss der jeweilige Stecker immer gut zugänglich sein.



INHALTSVERZEICHNIS

Wichtige Sicherheitshinweise	1
Willkommen und Glückwunsch	3
Leistungsmerkmale	4
Frontplatte	5
Rückseite	6
Technische Daten	7
DA200S Signalfluss-Diagramm	8

Entsorgen

Werfen Sie das Gerät am Ende seiner Nutzungsdauer keinesfalls in den normalen Hausmüll. Dieses Produkt unterliegt der europäischen Richtlinie 2002/96/EG.

Entsorgen Sie das Produkt über einen zugelassenen Entsorgungsbetrieb oder über Ihre kommunale Entsorgungseinrichtung.

Beachten Sie die aktuell geltenden Vorschriften. Setzen Sie sich im Zweifelsfall mit Ihrer Entsorgungseinrichtung in Verbindung.

Die Verpackung ist über ein duales System zertifiziert. Führen Sie alle Verpackungsmaterialien einer umweltgerechten Entsorgung entsprechend der örtlichen Bestimmungen zu.



WILLKOMMEN UND GLÜCKWUNSCH!

... zu Ihrem Erwerb des Simmons DA200S Elektronischen Drum-Verstärkers. Um das Beste aus dem Gerät zu holen, empfehlen wir Ihnen, diese Anleitung zunächst einmal ganz zu lesen, und dann immer wieder nachzuschlagen, um mehr über bestimmte Funktionen zu erfahren.

So behandeln Sie Ihren Drum-Verstärker

Anforderungen an den Betriebsort

- Um Verformungen, Farbveränderungen oder noch ernsthaftere Beschädigungen zu vermeiden, setzen Sie das Gerät keinem direkten Sonnenlicht, hohen Temperaturen oder übermäßiger Feuchtigkeit aus.

Spannungsversorgung

- Schalten Sie den Power-Schalter aus, wenn der DA200S nicht in Gebrauch ist.
- Trennen Sie den Netzstecker von der Steckdose, wenn Sie den DA200S für eine längere Zeit nicht verwenden werden.
- Schließen Sie das Netzkabel nicht an eine Steckdose an, die auch leistungsstarke Geräte wie z.B. Elektroheizungen oder Fernseher versorgt. Vermeiden Sie auch den Einsatz von Mehrfachsteckdosen, da deren Gebrauch die Klangqualität beeinträchtigen kann, Fehlfunktionen auslösen kann und möglicherweise zu Beschädigungen des Gerätes führt.
- Um Beschädigungen zu vermeiden, schalten Sie den Power-Schalter des DA200S sowie alle anderen beteiligten Geräte aus, bevor Sie andere Geräte anschließen oder Kabelverbindungen trennen.

Handhabung und Transport

- Wenden Sie niemals Gewalt an, wenn Sie Regler, Schalter, Anschlüsse oder andere Geräteteile bedienen.
- Trennen Sie Kabel vom Gerät, indem Sie fest am Stecker ziehen. Ziehen Sie nicht am Kabel selbst.
- Physische Schocks durch Fallenlassen oder Umstoßen können zu ernstesten Beschädigungen führen.

Reinigung

- Reinigen Sie das Gerät mit einem trockenen, weichen Tuch.
- Verwenden Sie ein leicht angefeuchtetes Tuch, um hartnäckige Verschmutzungen zu entfernen.
- Verwenden Sie niemals Alkohol oder Verdünnung zur Reinigung des Gerätes.

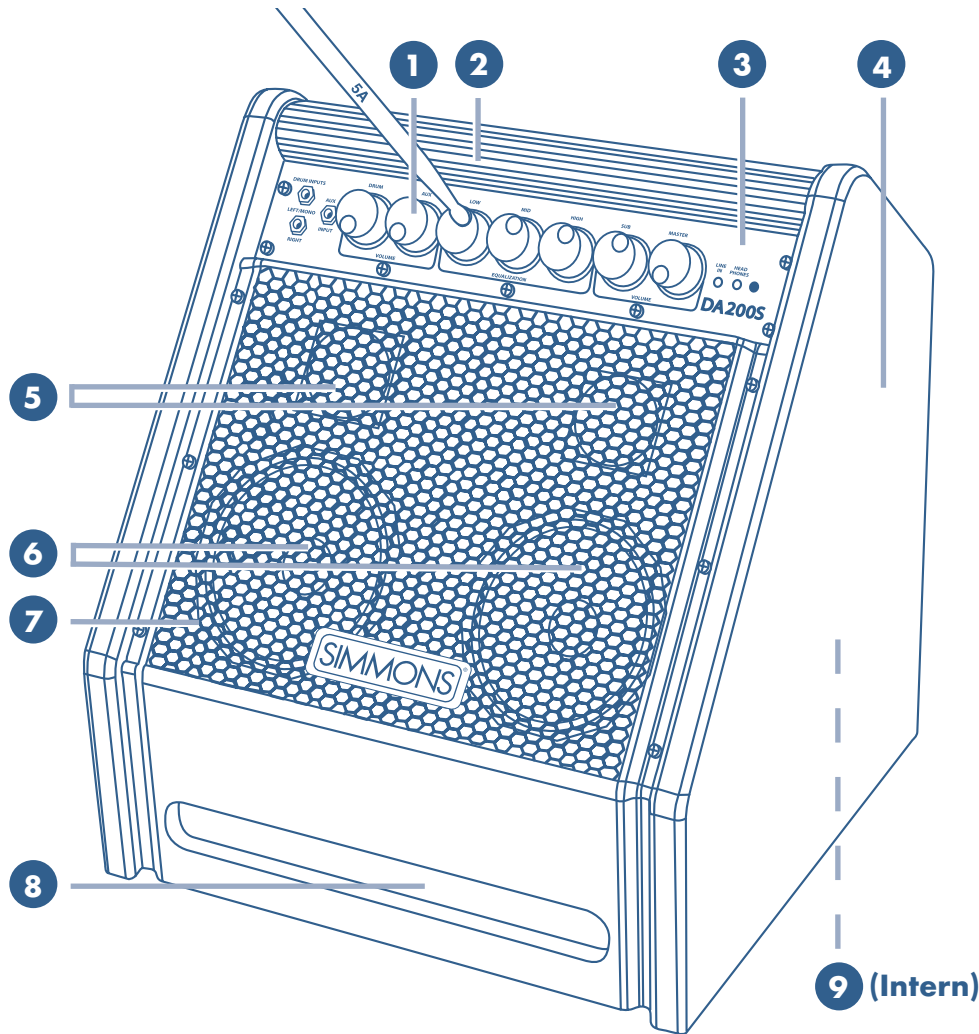
Störungen durch elektronische Beeinflussung

- Der DA200S enthält elektronische Schaltungen, die Störungen bei Radio oder Fernsehern hervorrufen können, wenn die Geräte zu nahe beieinander betrieben werden. Vergrößern Sie dann den Abstand zwischen dem DA200S und den betroffenen Geräten.

Service und Modifikationen

- Es gibt keinerlei vom Anwender zu bedienende oder zu wartende Teile im DA200S.
- Versuchen Sie niemals, das Gerät zu öffnen oder irgendwelche Änderungen an der Schaltung vorzunehmen. Dabei besteht Lebensgefahr durch elektrischen Schlag und die Gewährleistung erlischt!

LEISTUNGSMERKMALE

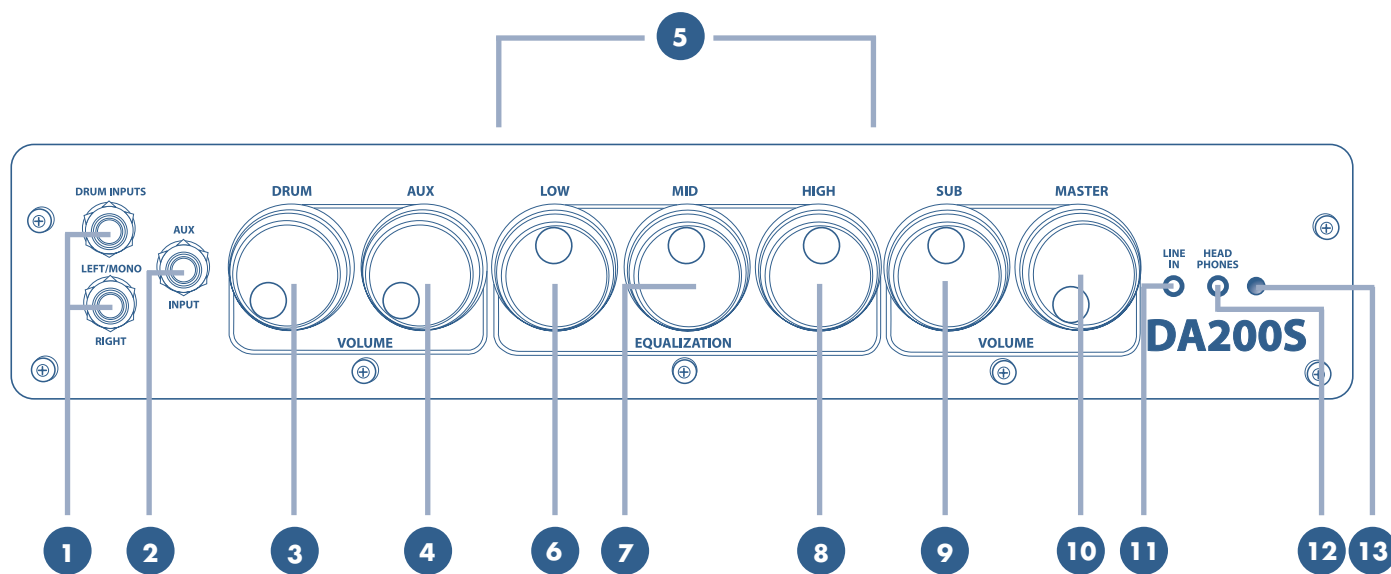


Ein Wort zum Stereobild

Der Simmons DA200S ist ein echter Stereo-Drum-Verstärker. Er wird das stereo Drumsignal vom Eingang unversehrt an die Lautsprecher liefern (bzw. an den Line-Ausgängen und den Anschluss für Zusatzlautsprecher). So erhalten Sie ein breites Stereobild, das Ihr Schlagzeug an der akustisch exakten Position abbildet und Ihnen und Ihrem Publikum ein realistisches Audioerlebnis bietet.

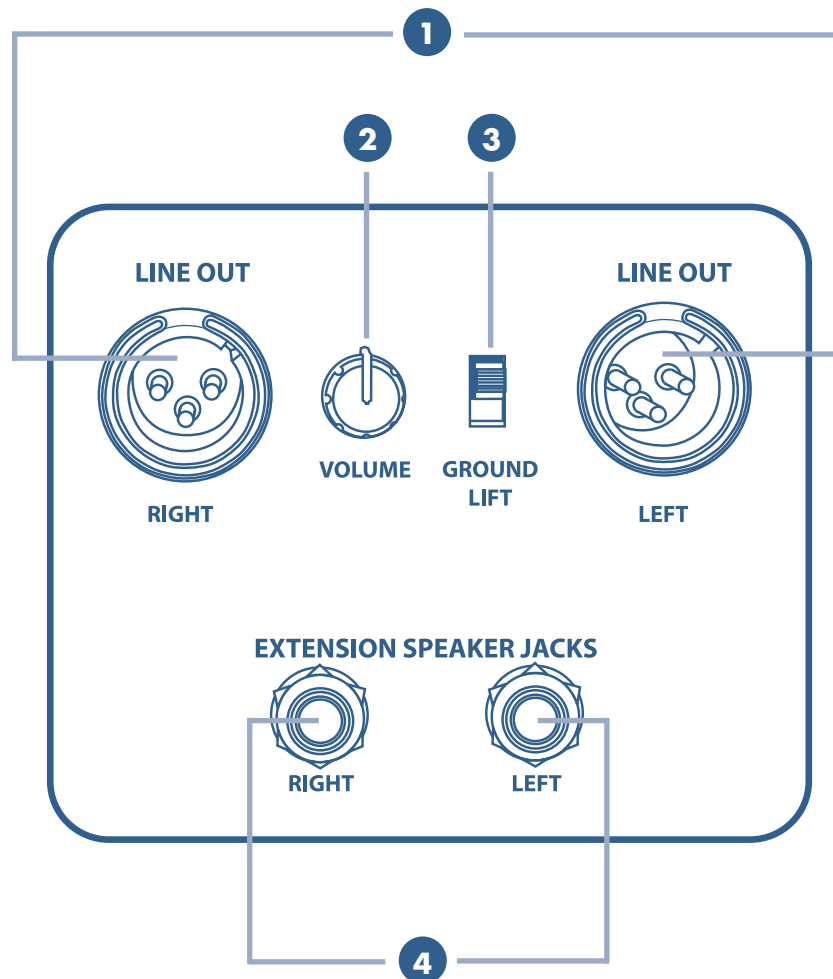
- 1** Spezielle Soft Touch-Regler (über Drum Stick bedienbar)
- 2** Tragegrifffläche mit Rippenprofil für einfachen und sicheren Transport
- 3** Bedienelemente
- 4** Langlebiger Teppich-Schutzbezug
- 5** Extra Hochtöner für kristallklare Beckensounds
- 6** Leistungsstarker Mitteltöner für druckvolle Mitten
- 7** Massiver Stahlgrill
- 8** Öffnung für verbesserte Gehäuseeffizienz & Tieftonentfaltung
- 9** Leistungsstarker 12" Tieftöner für optimale Bass-Wiedergabe, intern verbaut, strahlt nach unten ab.

FRONTPLATTE



- 1 DRUM-Eingänge:** 6,3mm Klinkenbuchsen (links/rechts). Bei Monosignal nur den linken Eingang verwenden.
- 2 AUX-Eingang:** Zum Anschluss weiterer Audioquellen, z.B. Metronom, zusätzlicher digitaler Instrumente, Drum Pad MPC Geräte, etc. Die Lautstärke dieses Eingangs steuern Sie mit dem Regler „AUX VOLUME“.
- 3 DRUM VOLUME:** Mit diesem Regler steuern Sie die Lautstärke der Drum-Eingänge.
- 4 AUX VOLUME:** Mit diesem Regler steuern Sie die Lautstärke nur des Aux-Eingangs
- 5 Klangregelung/EQ:** Zur Steuerung des Gesamtklangbildes des DA200S Drum-Verstärkers.
- 6 LOW:** Tiefenregler mit Center-Frequenz bei 50Hz, Anhebung/Absenkung von +/-12 dB.
- 7 MID:** Mittenregler mit Center-Frequenz bei 800Hz, Anhebung/Absenkung von +/-12 dB.
- 8 HIGH:** Höhenregler mit Center-Frequenz bei 10kHz, Anhebung/Absenkung von +/-12 dB.
- 9 SUB:** Mit diesem Regler steuern Sie die Lautstärke des Subwoofers.
- 10 MASTER:** Zur Einstellung der Gesamtlautstärke des Gerätes
- 11 LINE-Eingang:** 3,5mm stereo Klinkeneingang. Dieser Eingang unterliegt nicht der Klangregelung und versorgt direkt die Endstufe, perfekt für CD- oder MP3-Spieler. Regeln Sie die Lautstärke und den Klang direkt am hier angeschlossenen externen Gerät.
- 12 Kopfhörerausgang:** 3,5mm stereo Klinkenausgang. Hier liegt die Summe aller Eingangssignale an, Drums, AUX und Line. Über den Ausgang können Sie Ihr Live-Spiel überwachen. Die Verwendung dieses Ausgang schaltet den eingebauten Lautsprecher ab, beeinflusst aber nicht das Ausgangssignal.
- 13 Einschaltkontrollanzeige**

RÜCKSEITE



1 Linker und rechter Line-Ausgang:
Diese symmetrischen XLR Line-Ausgänge liefern ein rauschfreie Signal über ein Standard-Mikrofonkabel für den Aufnahme- oder Live-Mixer.

2 Lautstärkeregelung Line-Ausgänge:
Diese Lautstärkeregelung arbeitet völlig unabhängig vom „Master Volume“-Regler auf der Frontplatte, so dass Sie den optimalen Pegel für den Mixer frei wählen können. Stellen Sie mit den „Master Volume“-Regler den gewünschten Bühnenpegel ein.

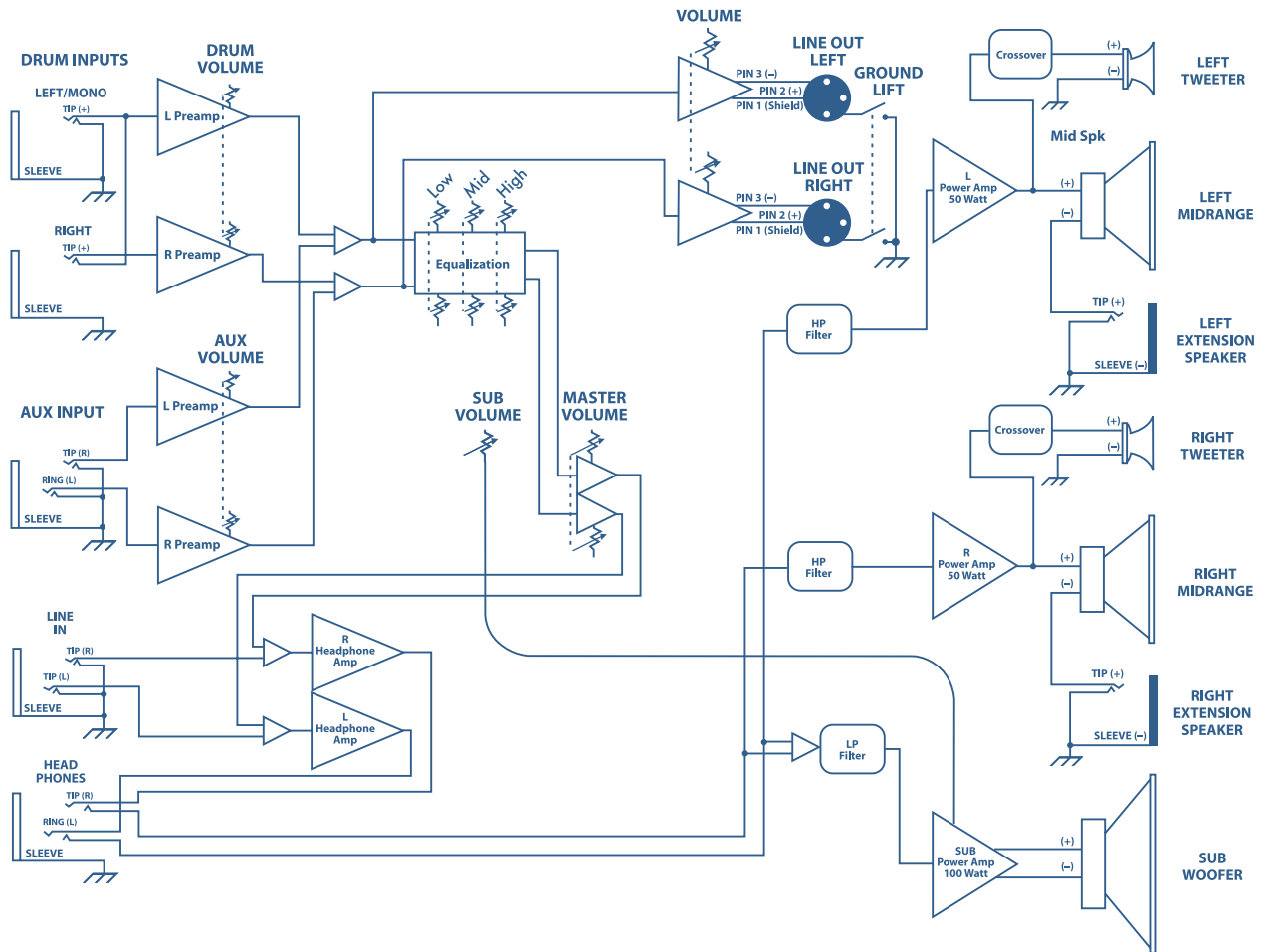
3 Ground Lift: Mit diesem Schalter können Sie eventuell Brummgeräusche beseitigen, die durch Masseschleifen zwischen der Backline und der PA entstehen.

4 Ausgänge für zusätzliche Lautsprecher:
Der DA200S liefert seine vollen 200 Watt an die eingebauten Lautsprecher. Zusätzlich können Sie diese Ausgänge nutzen, um über passive Lautsprecherboxen das Stereobild im Mitten-Hochtonbereich zu verbreitern.

TECHNISCHE DATEN

Modell	DA200S	Aktiver Drum-Verstärker
Ausgangsleistung (RMS 1%) 500 mWatt @ 32 Ohm (x2)	50 Watt @ 8 Ohm (x2) 50 Watt @ 4 Ohm (x2) 100 Watt @ 8 Ohm (x1) Kopfhörerausgang (Stereo)	Interne Hochtöner (Stereo) Interne Mitteltöner (Stereo) Interner Subwoofer (Mono)
Frequenzbereich	20 Hz - 20 kHz	Auf die akkurate Reproduktion von Drumsounds zugeschnitten
Rauschabstand	-60 dBV -55 dBV	Alle Regler links Alle Regler halb aufgedreht
Eingangs-Impedanz	10 kOhm	Alle Eingänge
Eingangs-Pegel	-16 dBV -20 dBV -10 dBV	Drum-Eingänge für volle Ausgangsleistung Aux-Eingang für volle Ausgangsleistung Line-Eingang für volle Ausgangsleistung
Externe Ausgänge (Alle Messungen gemacht bei 1 kHz, EQ flach und Lautstärken auf Max.)	Max. Ausgangsleistung ext. Lautsp.: 30 Watt (x2) XLR symmetrische Line-Ausgänge	Der Anschluss für den externen Lautsprecher ist seriell mit den internen Mitteltönern geschaltet. Regelbar von „aus“ (CCW) bis 0 dBV (CW). Schaltung nach IEC268-Standard (Pin1 Abschirmung, 2 + und 3 -).
Klangregelung	50 Hz, 800 Hz, 10 kHz	3 band Equalizer, +/-12 dB
Leistungsaufnahme	400 Watt 14 Watt	Bei Volllast Ohne Last
Lautsprecher	12" (305 mm) Tieftöner 2 x 6.5" (165 mm) Mitteltöner 2 x 2.5" (64 mm) Hochtöner	Spezialentwicklung, 8 Ohm, 150 W, RMS Nennleistung Spezialentwicklung, 4 Ohm, 65 W, RMS Nennleistung Spezialentwicklung, 8 Ohm, Horn, 50 W RMS Nennleistung
Abmessungen (BxHxT)	450 x 508 x 420 cm (einschließlich FüÙe)	
Gewicht	25,8 kg	

DA2005 SIGNALFLUSS-DIAGRAMM



SIMMONS[®]

WWW.SIMMONSDRUMS.NET