

SIMMONS™

DA50 DRUM VERSTÄRKER BEDIENUNGSANLEITUNG



WWW.SIMMONSDRUMS.NET

Hersteller:
Simmons
P.O. Box 5111
Thousand Oaks, CA 91359-5111

Importeur:
Musikhaus Thomann
Treppendorf 30
96138 Burgebrach
Germany
www.thomann.de

Alle Handelsmarken und hier erwähnten registrierte Handelsmarken sind Eigentum ihrer jeweiligen Besitzer.

SICHERHEITSHINWEISE

Wenn Sie Ihre Ohren hohen Geräuschpegeln aussetzen, kann das Gehör dadurch irreparabel zerstört werden. Die Belastungsgrenzen können sehr unterschiedlich sein, doch jeder büßt einen Teil seiner Hörfähigkeit ein, wenn er seine Ohren längere Zeit ausreichend starken Geräuschbelastungen aussetzt.

Die amerikanischen Behörde für Sicherheit und Gesundheit am Arbeitsplatz (OSHA) hat folgende Werte zur maximal zulässigen Lärmbelastung ermittelt:

DAUER PRO TAG (in STUNDEN)	8	6	4	3	2	1
SCHALLPEGEL (in dB)	90	93	95	97	100	103



Laut OSHA kann es zu Hörverlusten kommen, wenn die genannten Grenzwerte überschritten werden. Daher müssen Sie beim Betrieb dieses Verstärkers einen geeigneten Gehörschutz tragen, um einer Beeinträchtigung Ihres Gehörs vorzubeugen.



Dieses Symbol soll den Anwender auf das Vorliegen unisolierter „gefährlicher Spannungen“ innerhalb des Gerätegehäuses hinweisen.



Dieses Symbol soll den Anwender auf wichtige Hinweise zur Bedienung und Wartung (Service) in den begleitenden Dokumenten hinweisen.



Das Gerät darf keiner Feuchtigkeit oder Nässe ausgesetzt werden. Stellen Sie niemals mit Flüssigkeiten gefüllte Gegenstände wie Blumenvasen, Biergläser o.ä. auf das Gerät.

1. Lesen Sie alle Sicherheits- und Bedienungshinweise, bevor Sie das Gerät in Betrieb nehmen.
2. Bewahren Sie sämtliche Sicherheits- und Bedienungshinweise für zukünftiges Nachlesen sorgfältig auf.
3. Lesen und befolgen Sie alle Warnungen, die in den Bedienungshinweisen gegeben werden.
4. Befolgen Sie sämtliche Bedienungshinweise, die wir Ihnen zum Betrieb des Gerätes geben.
5. Dieses Gerät darf nicht in der Nähe von Wasser, also z.B. im Badezimmer, nahe eines Swimmingpools, in feuchten Kellern o.ä. betrieben werden.
6. Reinigen Sie das Gerät ausschließlich mit einem trockenen Tuch.
7. Verdecken Sie niemals Belüftungsöffnungen am Gerät. Das Gerät darf nicht flach gegen eine Wand aufgestellt werden oder in einem Gehäuse betrieben werden, das den kühlenden Luftaustausch behindert.
8. Betreiben Sie das Gerät nicht in der Nähe von Hitzequellen wie Heizungen, Herden, Öfen oder anderen Geräten, die selber Hitze entwickeln (einschl. Verstärkern, Endstufen etc.).
9. Beeinträchtigen Sie niemals die Sicherheit, die Ihnen die Erdung im Netzkabel liefert! Der Erdungskontakt am Netzstecker ist unabdingbar für den sicheren Betrieb. Sollte der Stecker nicht zur Netzsteckdose passen, fragen Sie einen Elektriker um Rat.
10. Verlegen Sie das Netzkabel so, dass niemand darauf treten, es abklemmen oder darüber stolpern kann. Knicken Sie das Kabel nicht, speziell in der Nähe des Steckers oder an der Stelle, an der es aus dem Gehäuse tritt. Manipulieren Sie niemals den Erdungskontakt am Netzstecker!
11. Verwenden Sie ausschließlich vom Hersteller zugelassenes Zubehör.
12. Verwenden Sie das Gerät ausschließlich mit Stativen, Halterungen o.ä., die vom Hersteller dazu bestimmt wurden oder mit dem Gerät zusammen verkauft wurden. Wird ein Wagen verwendet, bewegen Sie das Gerät vorsichtig!
13. Während eines Gewitters oder wenn Sie das Gerät für eine längere Zeit nicht benutzen, trennen Sie es von der Netzspannung.
14. Achten Sie darauf, dass keine Gegenstände oder Flüssigkeiten durch die Belüftungsöffnungen oder durch andere Öffnungen in das Gerät gelangen können.
15. Jeglicher Service darf nur durch qualifiziertes Personal erfolgen. Wurde das Gerät irgendwie beschädigt, dürfen Sie es nicht mehr betreiben. Lassen Sie das Gerät dann von einem qualifizierten Servicetechniker überprüfen und ggf. reparieren.
16. **WARNUNG:** Um die Gefahr eines elektrischen Schlages zu verringern, setzen Sie dieses Gerät niemals dem Regen oder Feuchtigkeit aus.
17. Wird das Gerät durch Ziehen des Netzsteckers oder des Kaltgerätesteckers am Gerät vom Netz getrennt, muss der jeweilige Stecker immer gut zugänglich sein.



INHALTSVERZEICHNIS

Sicherheitshinweise	1
Willkommen	3
Frontplatte	4
Leistungsmerkmale	5
Technische Daten	Umschlag
Signalfluss-Diagramm	Umschlag

Entsorgen

Werfen Sie das Gerät am Ende seiner Nutzungsdauer keinesfalls in den normalen Hausmüll. Dieses Produkt unterliegt der europäischen Richtlinie 2002/96/EG.

Entsorgen Sie das Produkt über einen zugelassenen Entsorgungsbetrieb oder über Ihre kommunale Entsorgungseinrichtung.

Beachten Sie die aktuell geltenden Vorschriften. Setzen Sie sich im Zweifelsfall mit Ihrer Entsorgungseinrichtung in Verbindung.

Die Verpackung ist über ein duales System zertifiziert. Führen Sie alle Verpackungsmaterialien einer umweltgerechten Entsorgung entsprechend der örtlichen Bestimmungen zu.



WILLKOMMEN UND GLÜCKWUNSCH!

... zu Ihrem Erwerb des Simmons DA50 Elektronischen Drum-Verstärkers. Um das Beste aus dem Gerät zu holen, empfehlen wir Ihnen, diese Anleitung zunächst einmal ganz zu lesen, und dann immer wieder nachzuschlagen, um mehr über bestimmte Funktionen zu erfahren.

So behandeln Sie Ihren Drum-Verstärker

Anforderungen an den Betriebsort

- Um Verformungen, Farbveränderungen oder noch ernsthaftere Beschädigungen zu vermeiden, setzen Sie das Gerät keinem direkten Sonnenlicht, hohen Temperaturen oder übermäßiger Feuchtigkeit aus.

Spannungsversorgung

- Schalten Sie den Power-Schalter aus, wenn der DA50 nicht in Gebrauch ist.
- Trennen Sie den Netzstecker von der Steckdose, wenn Sie den DA50 für eine längere Zeit nicht verwenden werden.
- Schließen Sie das Netzkabel nicht an eine Steckdose an, die auch leistungsstarke Geräte wie z.B. Elektroheizungen oder Fernseher versorgt. Vermeiden Sie auch den Einsatz von Mehrfachsteckdosen, da deren Gebrauch die Klangqualität beeinträchtigen kann, Fehlfunktionen auslösen kann und möglicherweise zu Beschädigungen des Gerätes führt.
- Um Beschädigungen zu vermeiden, schalten Sie den Power-Schalter des DA50 sowie alle anderen beteiligten Geräte aus, bevor Sie andere Geräte anschließen oder Kabelverbindungen trennen.

Handhabung und Transport

- Wenden Sie niemals Gewalt an, wenn Sie Regler, Schalter, Anschlüsse oder andere Geräteteile bedienen.
- Trennen Sie Kabel vom Gerät, indem Sie fest am Stecker ziehen. Ziehen Sie nicht am Kabel selbst.
- Physische Schocks durch Fallenlassen oder Umstoßen können zu ernststen Beschädigungen führen.

Reinigung

- Reinigen Sie das Gerät mit einem trockenen, weichen Tuch.
- Verwenden Sie ein leicht angefeuchtetes Tuch, um hartnäckige Verschmutzungen zu entfernen.
- Verwenden Sie niemals Alkohol oder Verdünnung zur Reinigung des Gerätes.

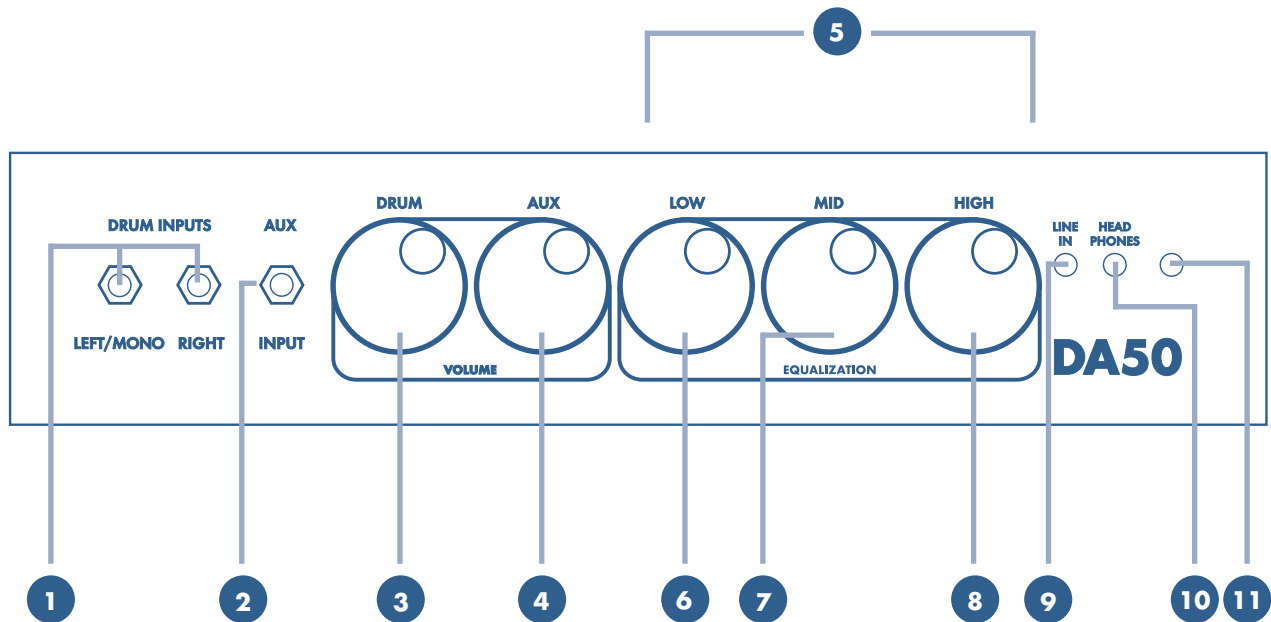
Störungen durch elektronische Beeinflussung

- Der DA50 enthält elektronische Schaltungen, die Störungen bei Radio oder Fernsehern hervorrufen können, wenn die Geräte zu nahe beieinander betrieben werden. Vergrößern Sie dann den Abstand zwischen dem DA50 und den betroffenen Geräten.

Service und Modifikationen

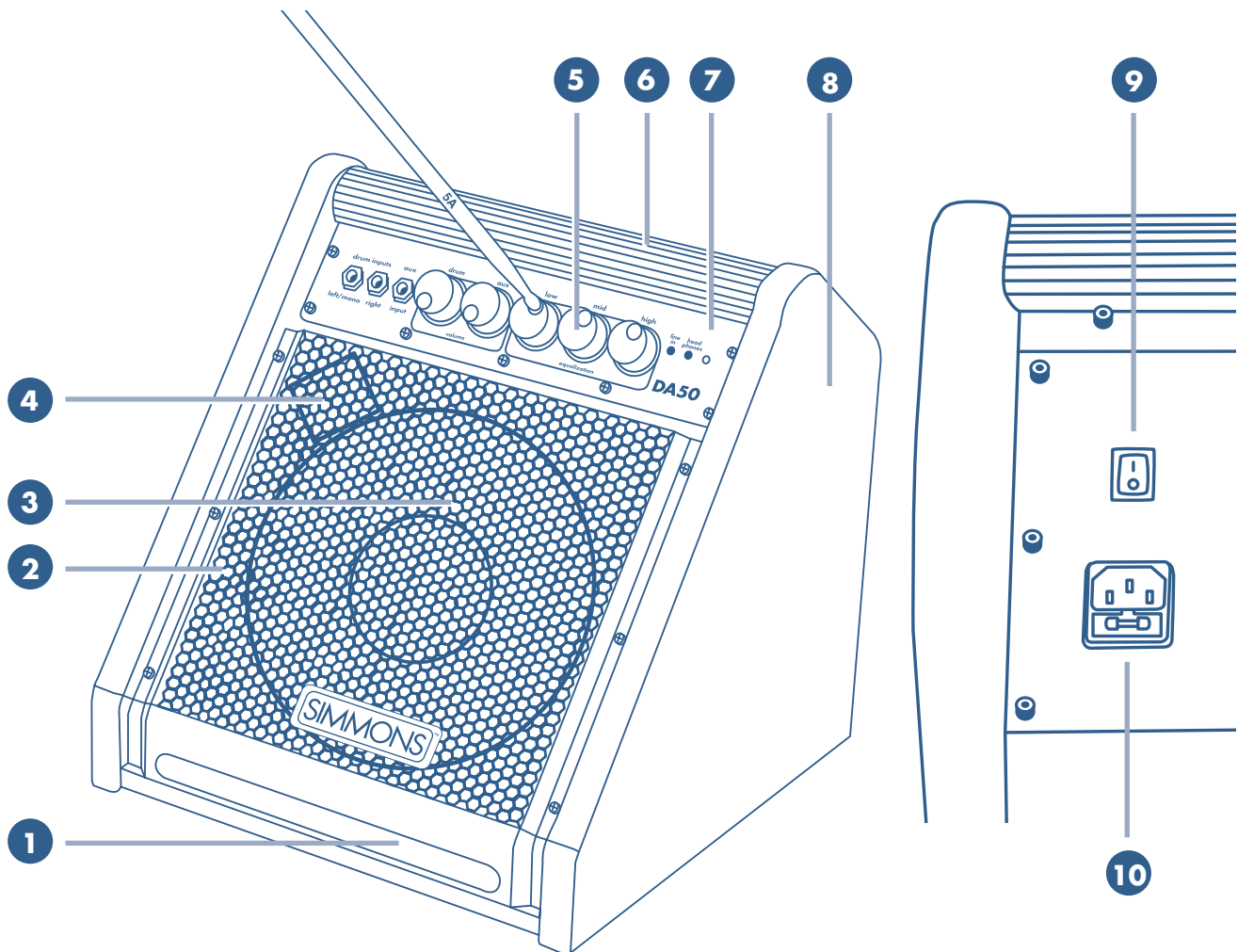
- Es gibt keinerlei vom Anwender zu bedienende oder zu wartende Teile im DA50.
- Versuchen Sie niemals, das Gerät zu öffnen oder irgendwelche Änderungen an der Schaltung vorzunehmen. Dabei besteht Lebensgefahr durch elektrischen Schlag und die Gewährleistung erlischt!

FRONTPLATTE



- 1 DRUM-Eingänge:** 6,3mm Klinkenbuchsen (links/rechts). Bei Monosignal nur den linken Eingang verwenden.
- 2 AUX-Eingang:** Zum Anschluss weiterer Audioquellen, z.B. Metronom etc. Die Lautstärke dieses Eingangs steuern Sie mit dem Regler „AUX VOLUME“.
- 3 DRUM VOLUME:** Mit diesem Regler steuern Sie die Lautstärke der Drum-Eingänge.
- 4 AUX VOLUME:** Mit diesem Regler steuern Sie die Lautstärke nur des Aux-Eingangs.
- 5 Klangregelung/EQ:** Zur Steuerung des Gesamtklangbildes des DA50 Drum-Verstärkers.
- 6 LOW:** Tiefenregler mit Center-Frequenz bei 60Hz, Anhebung/Absenkung von +/-12 dB.
- 7 MID:** Mittenregler mit Center-Frequenz bei 800Hz, Anhebung/Absenkung von +/-12 dB.
- 8 HIGH:** Höhenregler mit Center-Frequenz bei 10kHz, Anhebung/Absenkung von +/-12 dB.
- 9 LINE-Eingang:** 3,5mm stereo Klinkeneingang. Dieser Eingang unterliegt nicht der Klangregelung des DA50 und versorgt direkt die Endstufe. Regeln Sie die Lautstärke und den Klang direkt am hier angeschlossenen externen Gerät.
- 10 Kopfhörerausgang:** 3,5mm stereo Klinkenausgang. Die Verwendung dieses Ausgangs schaltet den eingebauten Lautsprecher ab, so dass niemand gestört wird. Hier liegt die Summe aller Eingangssignale an, Drums, AUX und Line.
- 11 Einschaltkontrollanzeige**

LEISTUNGSMERKMALE



- 1** Öffnung für verbesserte Gehäuseeffizienz & Tieftonentfaltung
- 2** Massiver Stahlgrill
- 3** Leistungsstarker Tieftöner für optimale Bass-Wiedergabe
- 4** Extra Hochtöner für kristallklare Beckensounds
- 5** Spezielle Soft Touch-Regler (über Drum Stick bedienbar)
- 6** Tragegrifffläche mit Rippenprofil für einfachen und sicheren Transport
- 7** Bedienelemente
- 8** Langlebiger Teppich-Schutzbezug
- 9** Ein-/Ausschalter
- 10** Netzkabelanschluss mit Sicherungshalter

TECHNISCHE DATEN

Modell	DA50	Aktiver Drum-Monitor
Ausgangsleistung	50W / 8 Ohm	Lautsprecherausgang
Frequenzbereich	500mW / 32 Ohm.....	Kopfhörerausgang
Verzerrung (THD)	20 - 20 kHz	Frequenzgang ist auf die akkurate Reproduktion von Drumsounds zugeschnitten
Rauschabstand	1.00%	Bei Volllast
Eingangsimpedanz	0.05%	Nominal
Eingangs-Pegel	-60 dBV	Alle Regler links
(Alle Messungen gemacht bei 1 kHz, EQ flach und Lautstärken auf Max.)	-55 dBV	Alle Regler auf 12 Uhr
Klangregelung	10 kOhm	Alle Eingänge
Leistungsaufnahme	-10 dBV	DRUM-Eingänge für volle Ausgangsleistung
	-10 dBV	AUX-Eingang für volle Ausgangsleistung
	0 dBV	Line-Eingang für volle Ausgangsleistung
	60 Hz, 800 Hz, 10 kHz	3 band Equalizer, ±12 dBV
	80W	Bei Volllast
	7W	Ohne Last
Abmessungen (BxHxT)	39.37 x 40.64 x 39.37 cm (einschl. FüÙe)	
Gewicht	15 kg	
Lautsprecher	1 x 10" (250mm) Tieftöner, 1 x 2" (51mm) Hochtöner	

SIGNALFLUSS-DIAGRAMM

